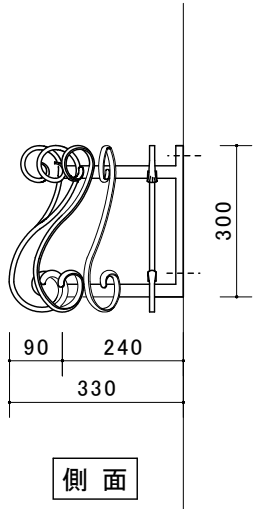
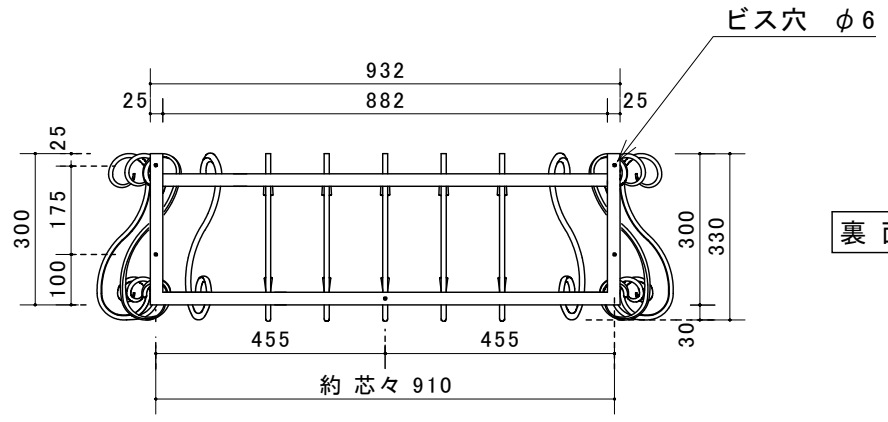


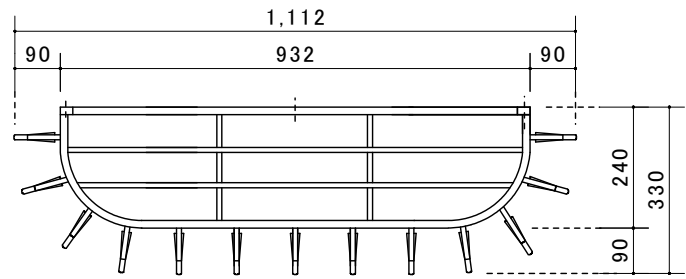
正面



側面



裏面



上面

1 : 15

有限会社ゴットストーン

現場名
図面名称

アウトレット品
ロートアルミ製 フラワーボックス E 910

日付

No.
1